

18º SEMINARIO INTERNACIONAL APRENDIZAJE Y SERVICIO SOLIDARIO

El agua es vida...cuidemosla entre todos



ESCUELA N° 4-055
PBRO. CONSTANTINO
SPAGNOLO



27 y 28 de agosto. Ciudad de Buenos Aires

XII SEMANA
INTERNACIONAL
APRENDIZAJE Y
SERVICIO SOLIDARIO
24 al 28 de agosto de 2015

Diagnóstico



- o En la institución
- o En las familias
- o La comunidad cercana

Problemáticas



- o Concientización
- o Forestación
- o Limpieza de canales y acequias



Eje de Concientización



- o Trabajo interdisciplinario institucional.
- o Sensibilización de estudiantes.
- o Propuesta de ordenanza Municipal



Eje de Forestación

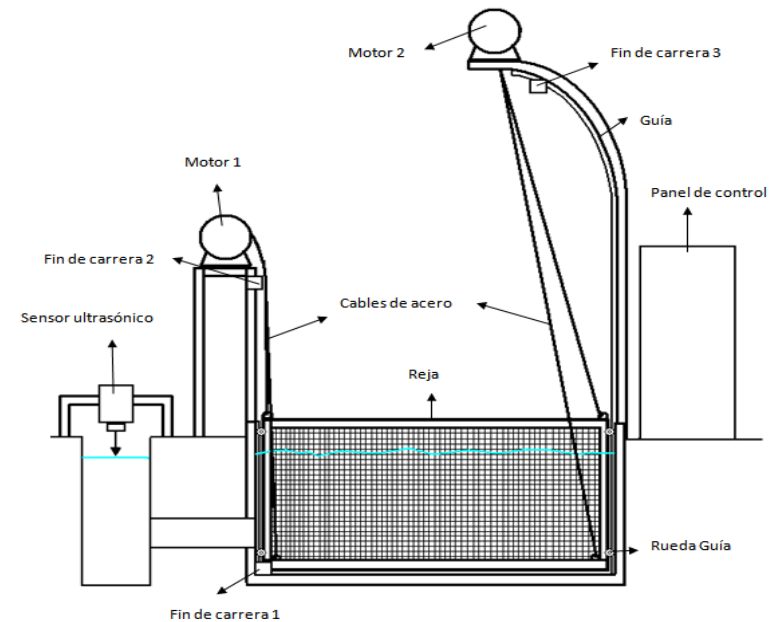


- o Conocimiento de su importancia
- o Creación de espacios verdes
- o Mantenimiento



Eje de limpieza de canales y acequias

o Sistema automatizado de limpieza



“Agua limpia para un futuro mejor”

